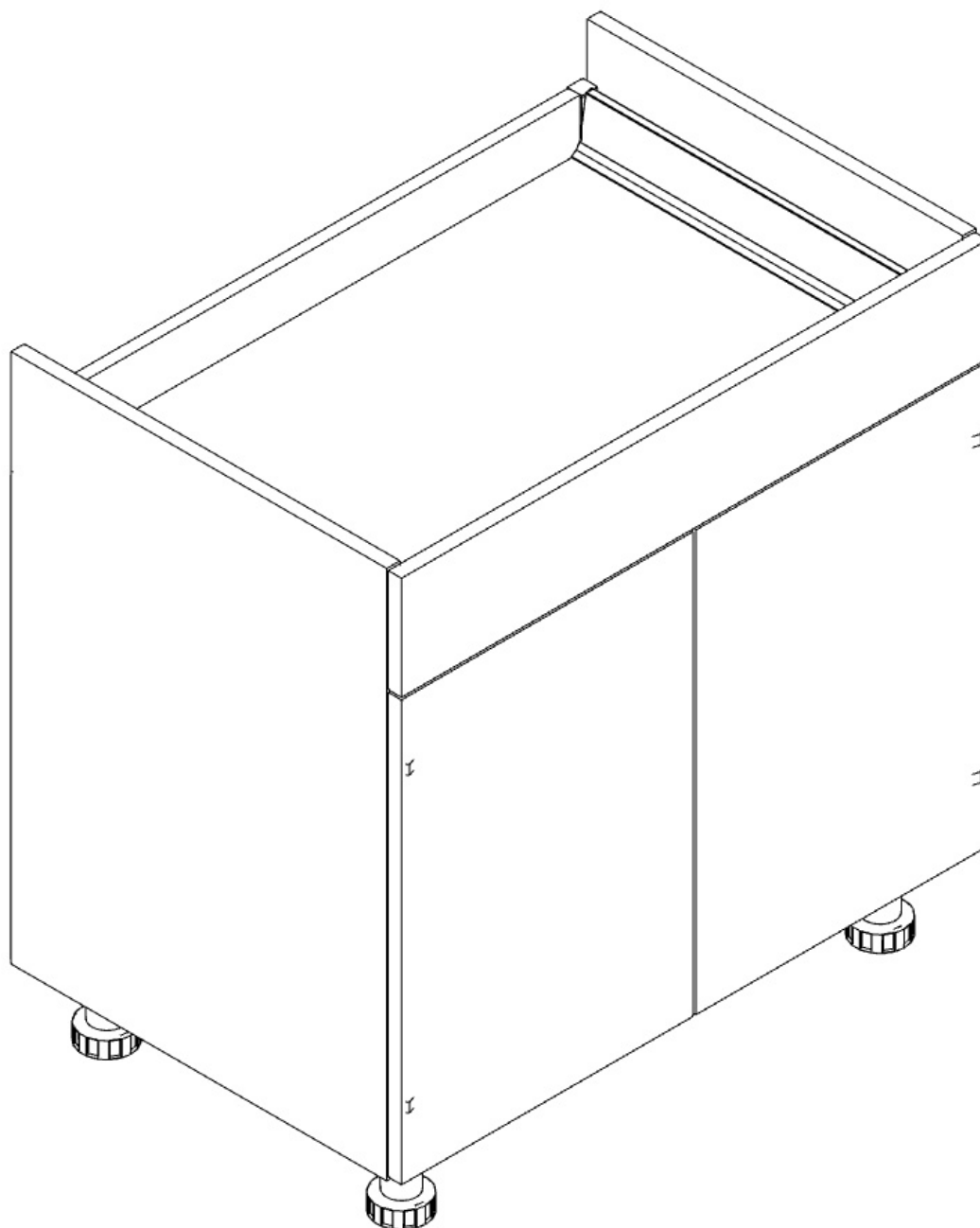


INSTRUKCJA MONTAŻU

Szafka z drzwiami i szufladą pod płytą | DSDP01



Szerokość: 800mm

Wysokość: 720mm

Głębokość: 510mm

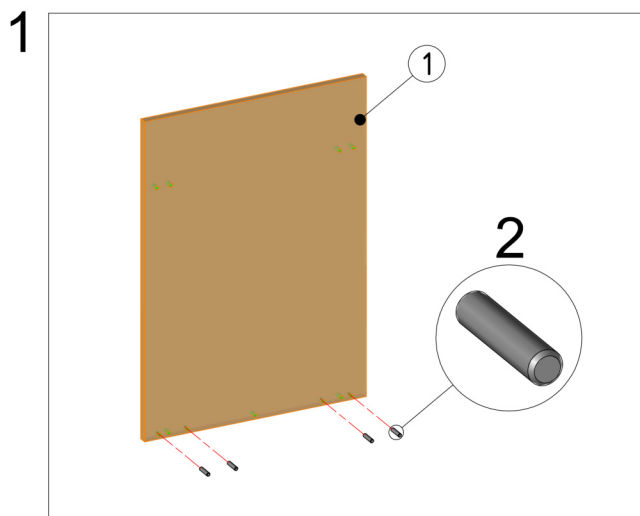


UWAGA! PRZED PRZYSTAPIENIEM DO MONTAŻU NALEŻY ZAPOZNAĆ SIĘ Z INSTRUKCJĄ.

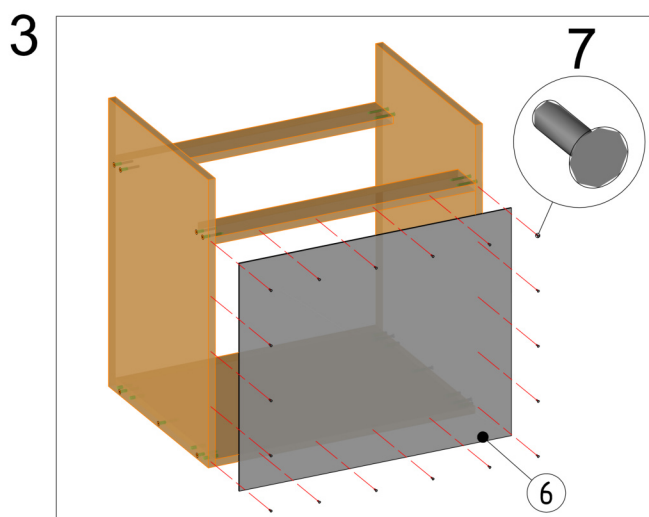
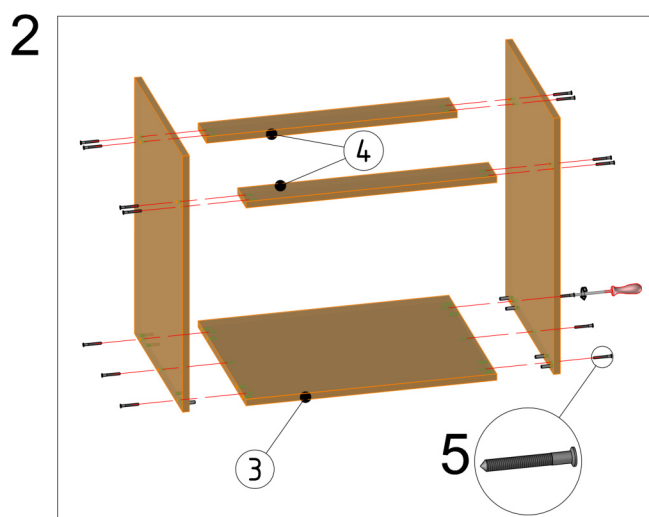
1. Przed przystąpieniem do montażu należy sprawdzić zawartość zamówienia pod względem ilościowym i jakościowym. W przypadku wystąpienia braków, bądź uszkodzeń materiałów należy je zgłosić producentowi.
2. Montaż mebla należy wykonywać na płaskiej, suchej i czystej powierzchni.
3. Do motażu mebli należy korzystać wyłącznie z okuć załączonych w zamówieniu.
4. W meblach wykonane są wszystkie potrzebne otwory montażowe, wykonywanie otworów samodzielnie zabiera klientowi prawo do reklamacji.
5. Należy sprawdzić, czy w otworach montażowych nie znajdują się wióry, jeśli takowe są, należy je bezzwłocznie usunąć.
6. Po złożeniu i zamontowaniu wszystkich szafek, należy wyregulować zawiasy, siłowniki, prowadnice szuflad, w celu uzyskania właściwych efektów oraz zapobiegnięciu uszkodzeń ww. mechanizmów.

OGÓLNE ZASADY UŻYTKOWANIA ORAZ KONSERWACJI MEBLI.

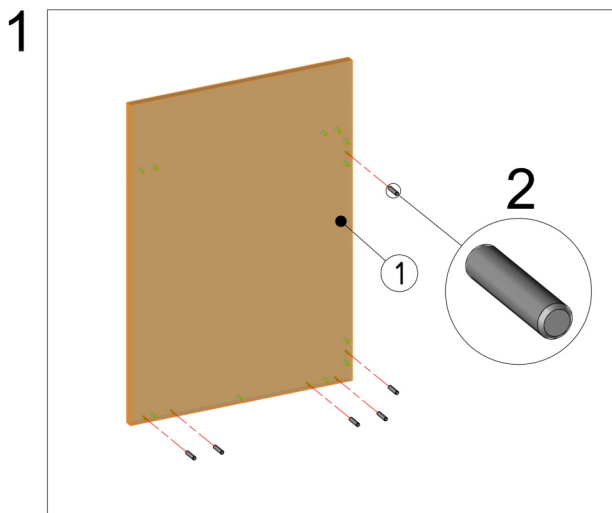
1. Mebel przeznaczony jest do stosowania w pomieszczeniach, w których wilgotność nie przekracza 65%.
2. Mebel nie może być wystawiony na bezpośrednie działanie źródeł ciepła, wody, promieniowania słonecznego.
3. Każdy mebel należy dokładnie wypoziomować w celu eliminacji naprężeń w miejscach łączenia.
4. Elementy wysokie (np. szafy, słupki kuchenne) należy przymocować do ściany za pomocą dołączonych kątowników.
5. W przypadku szafek wiszących należy je przymocować do ściany przy pomocy elementów dołączonych do zamówienia (zawieszka, listwa montażowa). Nie dołączamy elementów, które służą do mocowania listwy do ściany, ze względu na wiele rodzajów ścian.
6. Zalecamy stosowania naszych produktów do czyszczenia i konserwacji mebli. Mebli nie należy czyścić środkami chemicznymi, ze względu na możliwość uszkodzenia powierzchni.



1. W boki [1] wbić kołki drewniane [2].
2. Boki [1] skrócić z wieńcem dolnym [3] oraz listwami [4] za pomocą konfirmatów [5].
3. Do powstałej konstrukcji przybić ścianę tylną [6] za pomocą gwoździ [7].

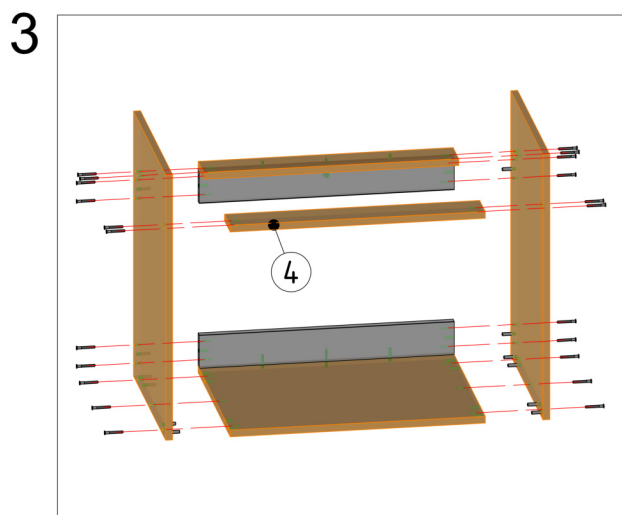
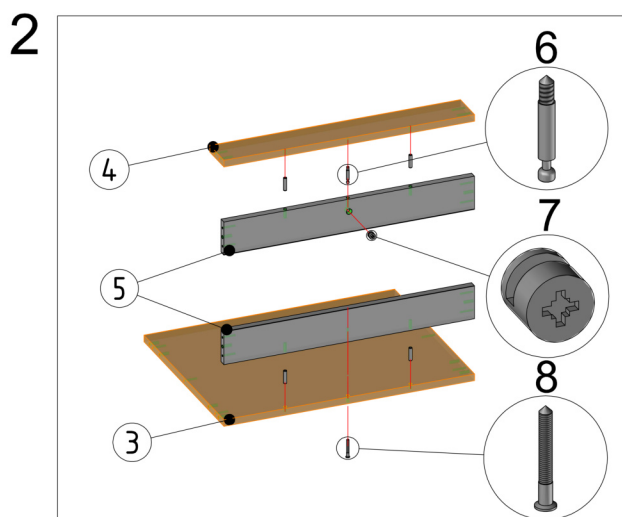


Nr.	Nazwa
1	Bok lewy/prawy
2	Kołek drewniany
3	Wieniec dolny
4	Listwa
5	Konfirmat
6	Ściana tylna HDF
7	Gwoździe HDF

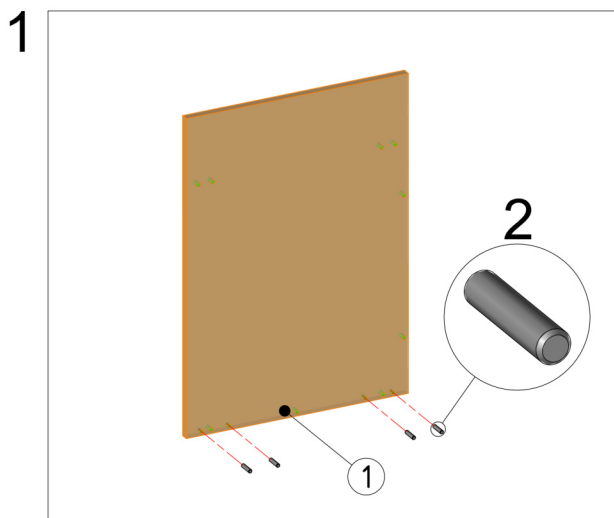


1. W boki [1] wbić kołki drewniane [2].
2. Listwę montażową [5] przykręcić do listwy [4] za pomocą złącz mimośrodowych [6, 7]. Listwę montażową [5] przykręcić do wieńca dolnego [3] za pomocą konfirmatu [8].

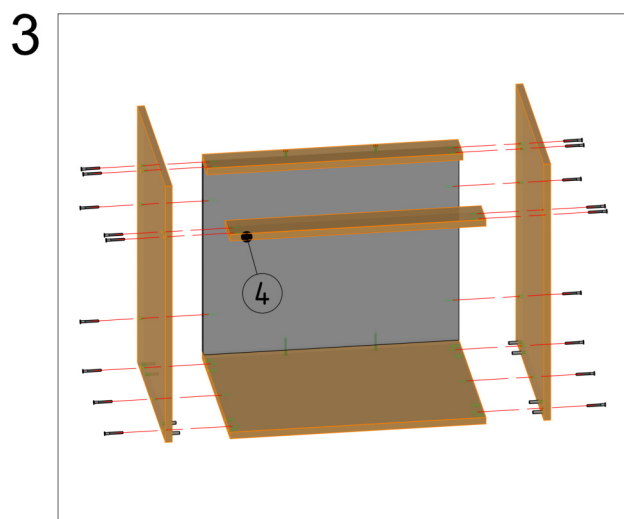
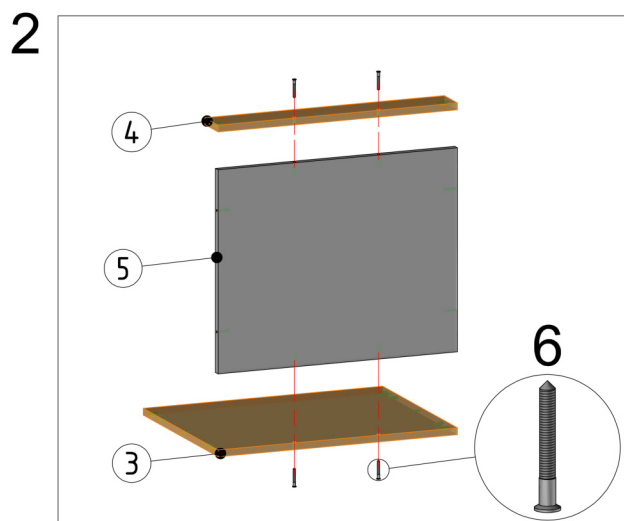
3. Boki [1] skręcić z listwami [4], listwami montażowymi [5] i wieńcem dolnym [3] za pomocą konfirmatów [8].



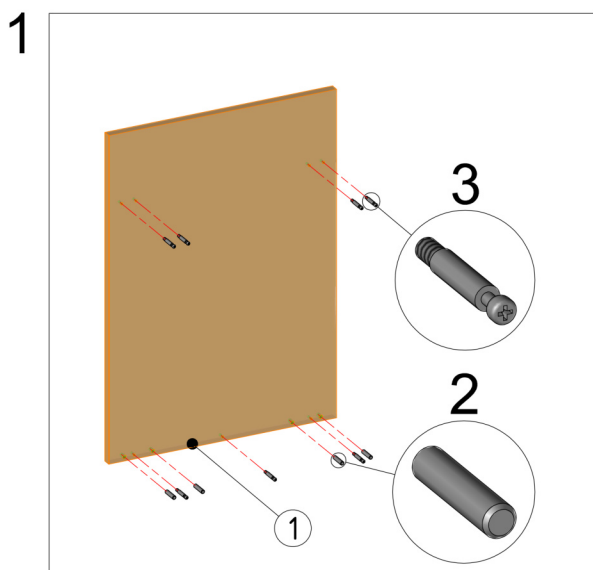
Nr.	Nazwa
1	Bok lewy/prawy
2	Kołek drewniany
3	Wieniec dolny
4	Listwa
5	Listwa montażowa
6	Trzpień mimośrodu
7	Bęben mimośrodu
8	Konfirmat



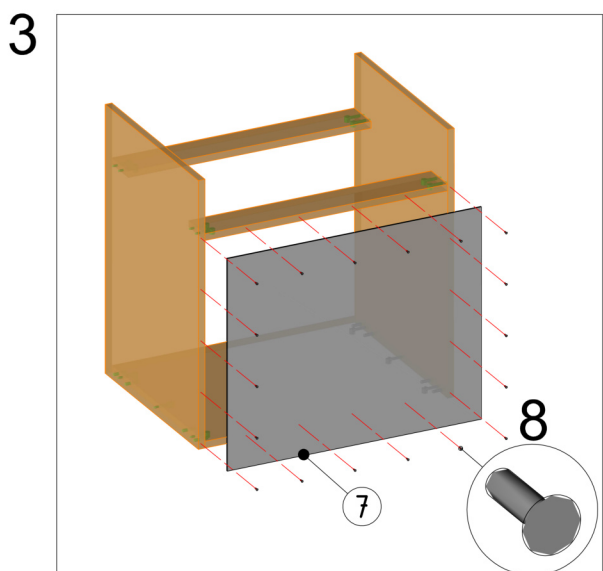
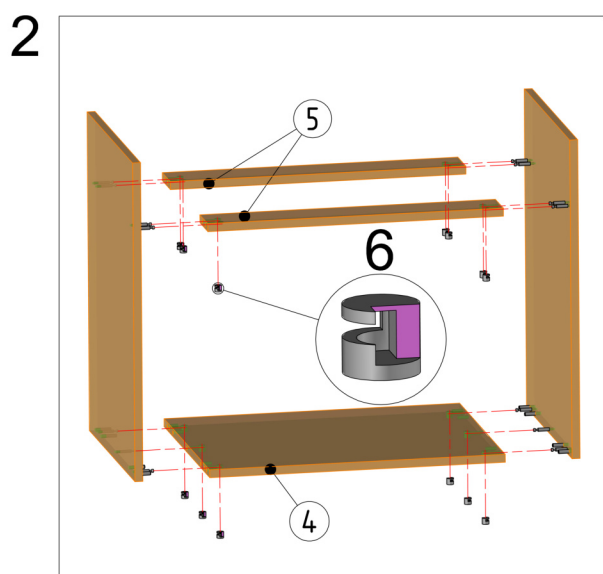
1. W boki [1] wbić kołki drewniane [2].
2. Do ściany tylnej [5] przykręcić listwę [4] i wieniec dolny [3] za pomocą konfirmatów [6].
3. Boki [1] skrócić z listwami [4], ścianą tylną [5] i wieńcem [3] za pomocą konfirmatów [6].



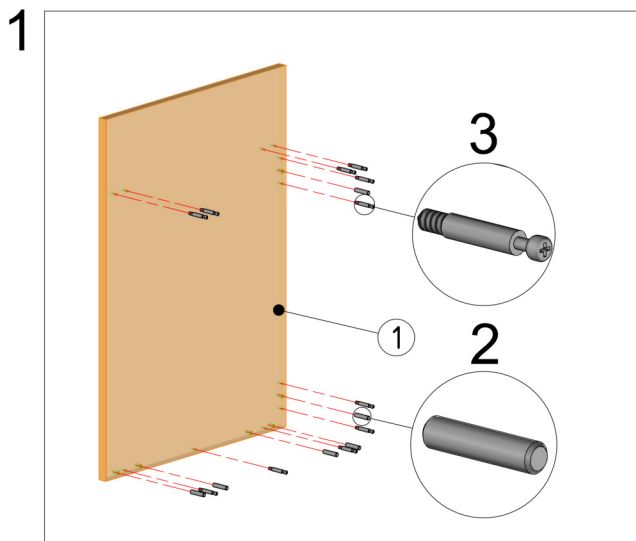
Nr.	Nazwa
1	Bok lewy/prawy
2	Kołek drewniany
3	Wieniec dolny
4	Listwa
5	Ściana tylna
6	Konfirmat



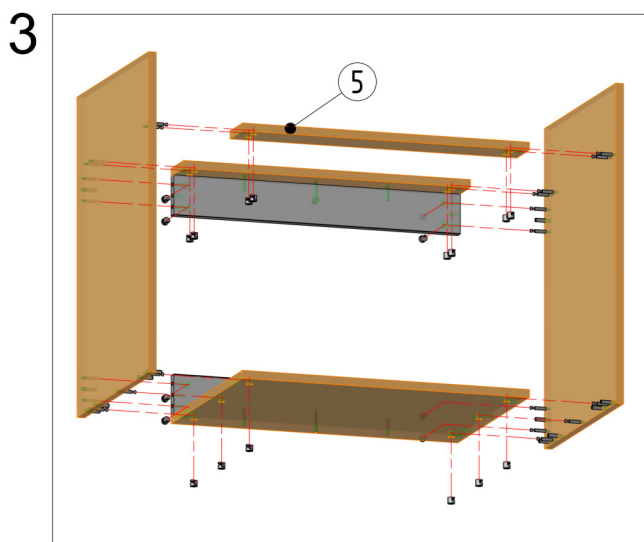
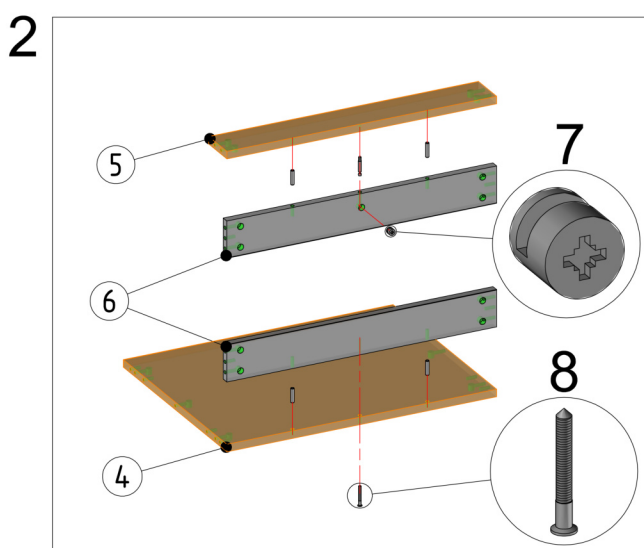
1. W boki [1] wbic kołki drewniane [2] i wkręcić trzpień mimośrodu [3].
2. Boki [1] skręcić z listwami [5] i wieńcem dolnym [4] za pomocą łącz mimośrodowych [3, 6].
3. Do powstałej konstrukcji przybić ścianę tylną [7] za pomocą gwoździ [8].



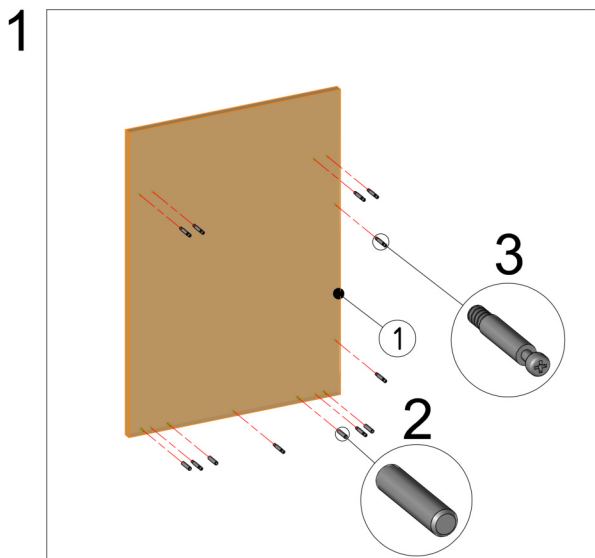
Nr.	Nazwa
1	Bok lewy/prawy
2	Kołek drewniany
3	Trzpień mimośrodu
4	Wieniec dolny
5	Listwa
6	Bęben mimośrodu
7	Ściana tylna HDF
8	Gwóźdź HDF



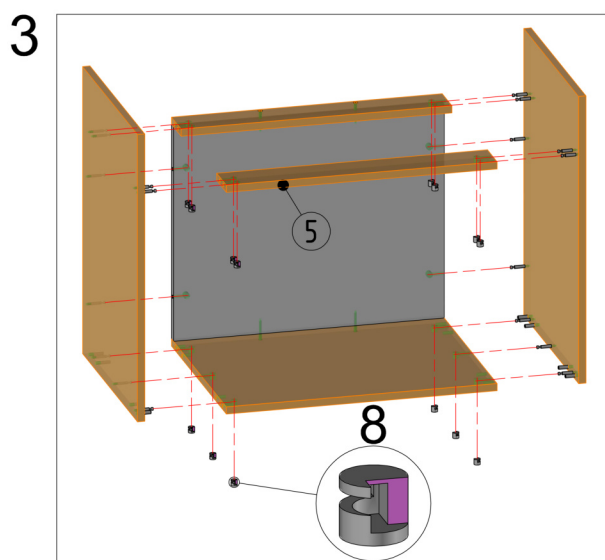
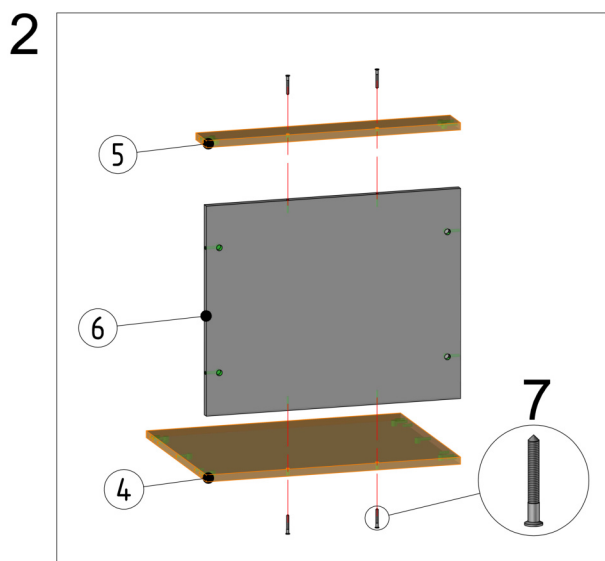
1. W boki [1] wbić kołki drewniane [2] i wkręcić trzpień mimośrodów [3].
 2. Do listwy [5] przykręcić listwę montażową [6] za pomocą złącz mimośrodowych [3, 7]. Do wieńca dolnego [4] przykręcić listwę montażową [6] za pomocą konfirmatów [8].
 3. Boki [1] skrócić z listwami [5], listwami montażowymi [6] i wieńcem dolnym [4] za pomocą złącz mimośrodowych [3, 7].



Nr.	Nazwa
1	Bok lewy/prawy
2	Kołek drewniany
3	Trzpień mimośrodu
4	Wieniec dolny
5	Listwa
6	Listwa montażowa
7	Bęben mimośrodu
8	Konfirmat



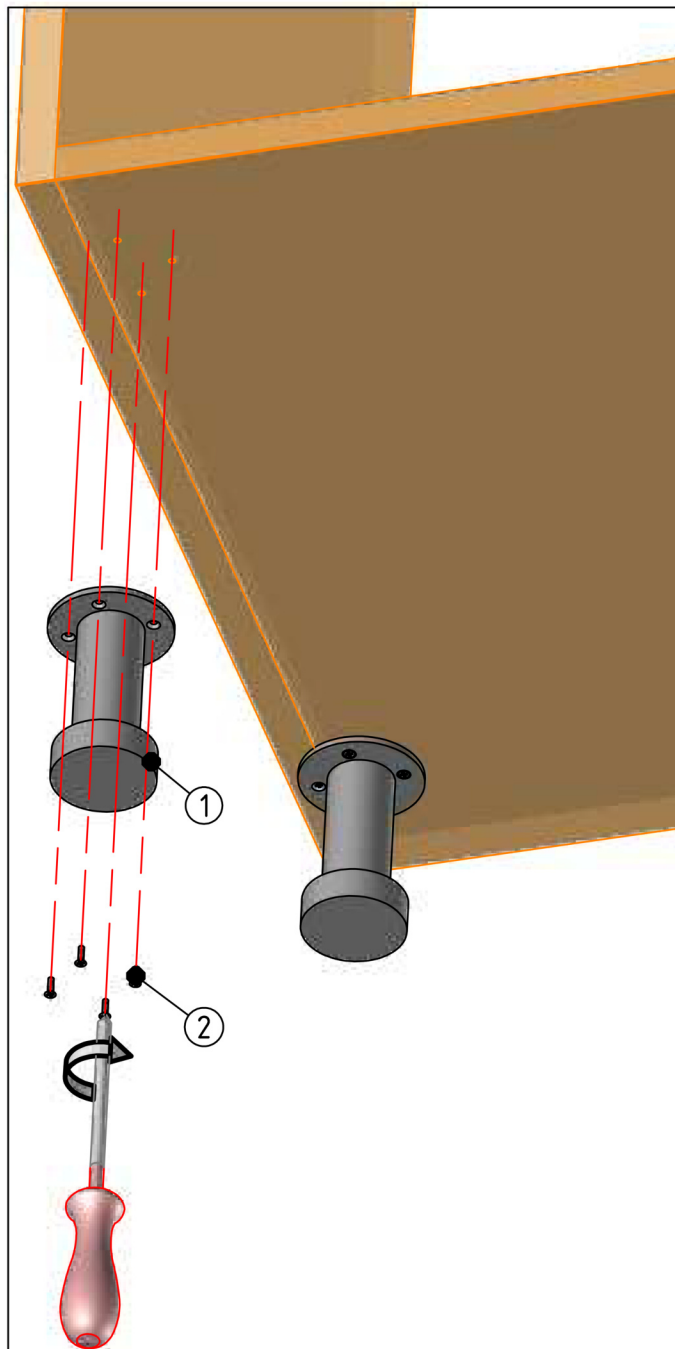
1. W boki [1] wbić kołki drewniane [2] i wkręcić trzpień mimośrodów [3].
2. Do ściany tylnej [6] przykręcić listwę [5] i wieniec dolny [4] za pomocą konfirmatu [7].
3. Do powstałej konstrukcji przykręcić boki [1] za pomocą łącz mimośrodowych [3, 8].



Nr.	Nazwa
1	Bok lewy/prawy
2	Kołek drewniany
3	Trzpień mimośrodu
4	Wieniec dolny
5	Listwa
6	Ściana tylna
7	Konfirmat
8	Bęben mimośrodu

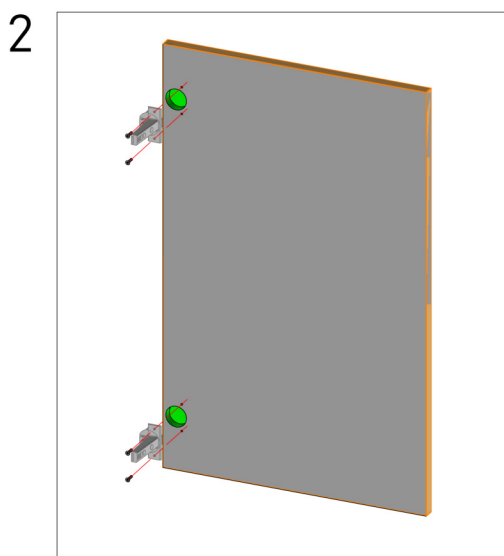
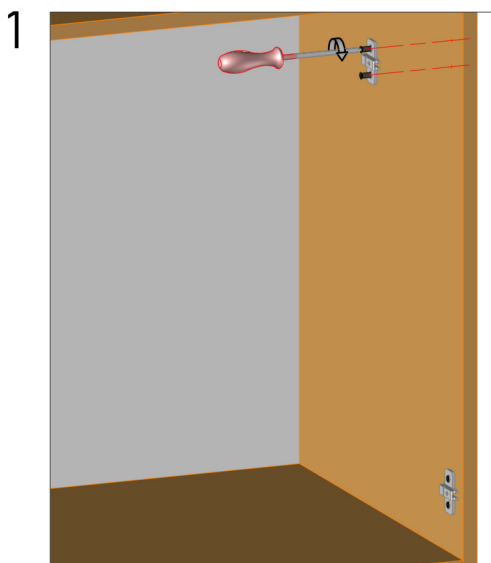
INSTRUKCJA MONTAŻU

MONTAŻ NÓŻKI KUCHENNEJ STANDARDOWEJ



1. Przykręcamy do korpusu stopkę [1] przy pomocy wkrętów 3.5x16 za pomocą śrubokręta. Jeden z wkrętów wypada w boku, gdzie nie ma otworu, należy go wkręcić bezpośrednio w płytę.
2. Regulacja odbywa się poprzez obracanie stopki.

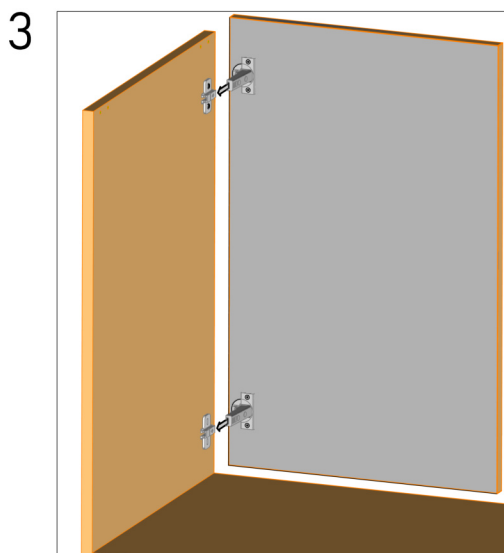
Nr.	Nazwa
1	Stopka standard
2	Wkręt 3.5x16

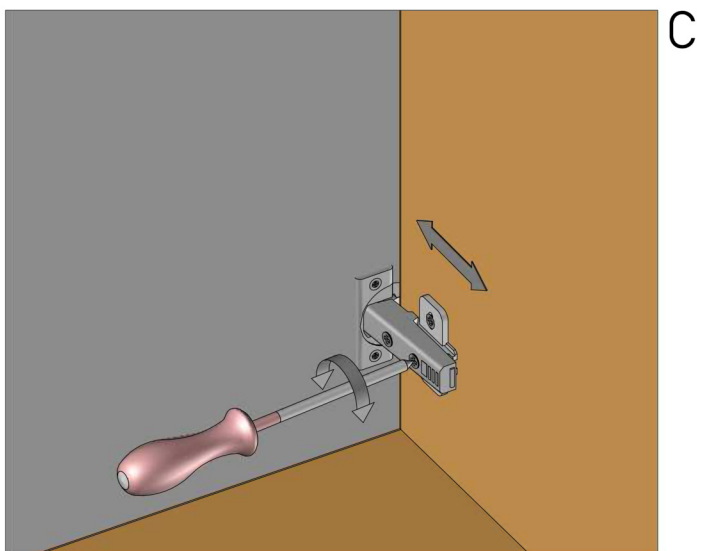
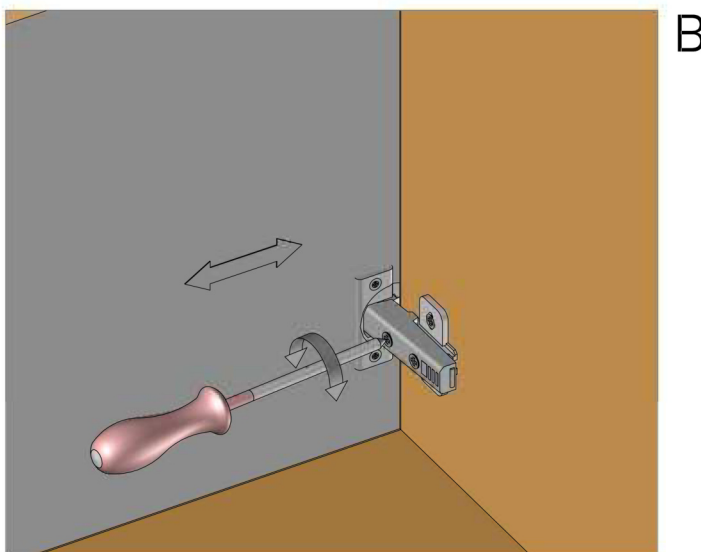
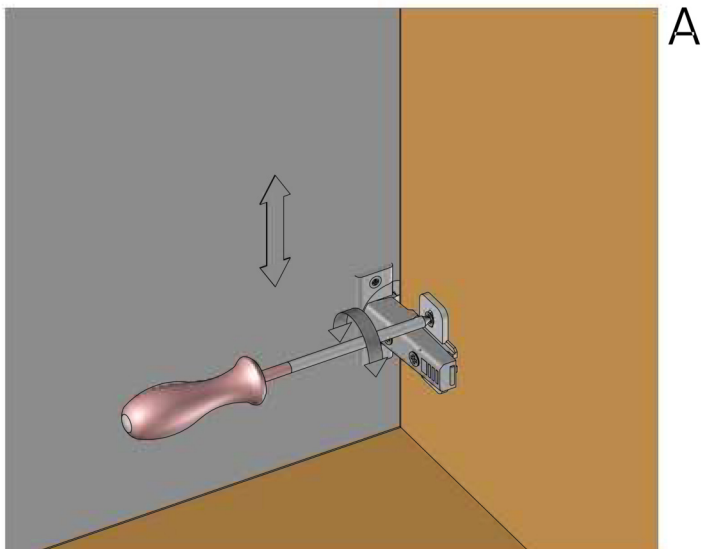


1. Przykręcić prowadnik do korpusu. Wkręty EURO są wstępnie wkręcone w prowadnik.

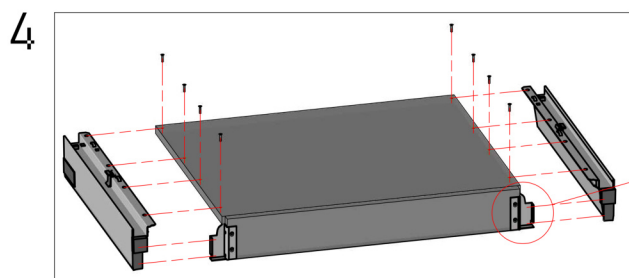
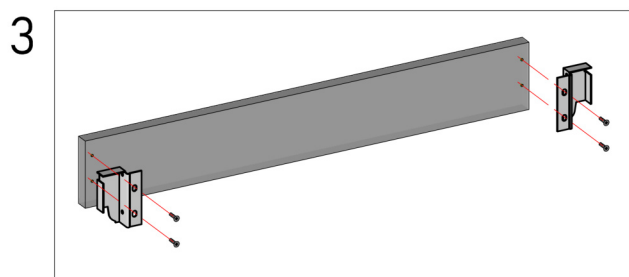
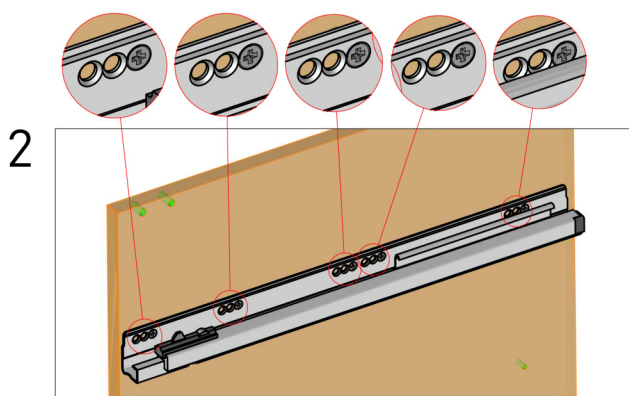
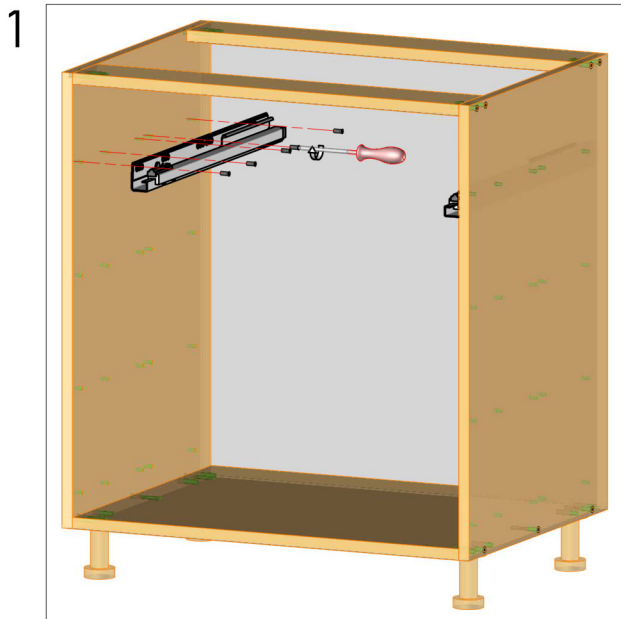
2. Zawiasy przykręcić do frontu przy pomocy wkrętów 3.5x16.

3. Zapiąć zawias na prowadnik.



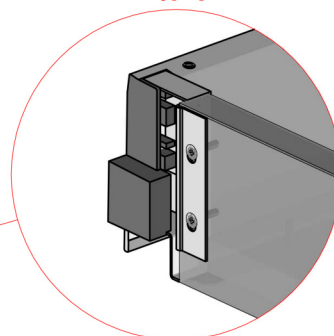


- A. Regulacja frontu szafki w pionie.
- B. Regulacja frontu szafki w poziomie.
- C. Regulacja frontu szafki przód - tył

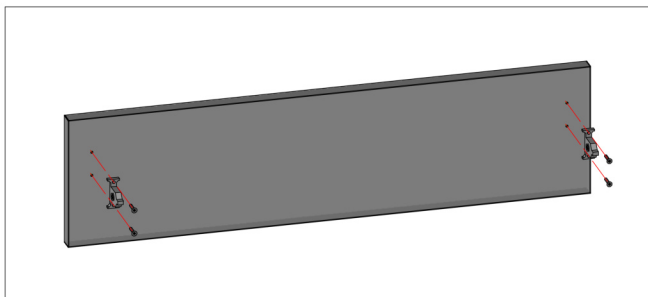


1. Przykręcić prowadnice szuflad do korpusu za pomocą wkrętów EURO 6.3x14.
2. Wskazanie, w które otwory należy wkręcić wkręty.
3. Przykręcić uchwyt ścianki tylnej do ściany tylnej szuflady za pomocą wkrętów 3.5x13.
4. Spiąć boki szuflady ze ścianką tylną, następnie przykręcić boki szuflady do dna szuflady przy pomocy wkrętów 3.5x13.
- 4A. Zbliżenie na sposób łączenia boku szuflady z tyłem szuflady.

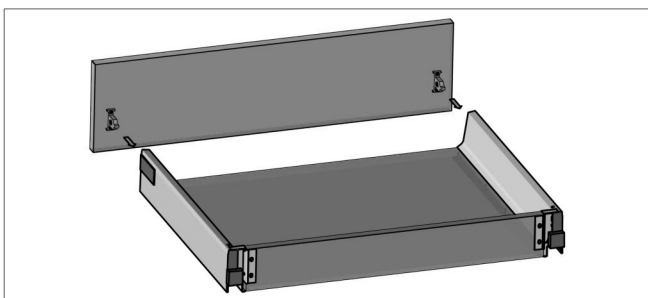
4A



5



6

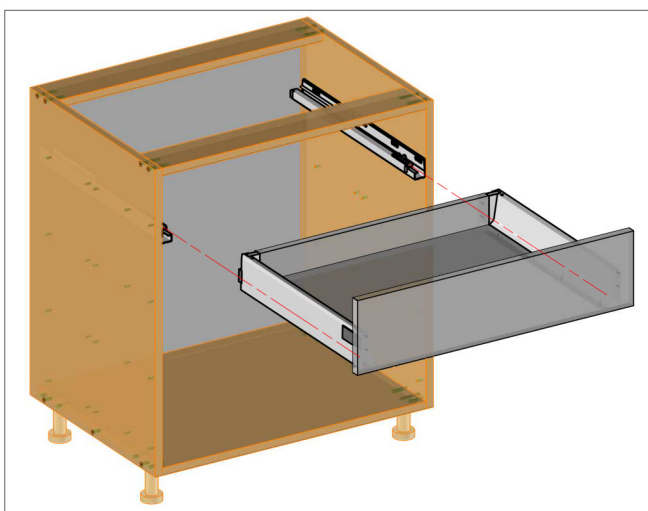


5. Do czoła szuflady przykręcić mocowanie frontu przy pomocy wkrętów 4x20.

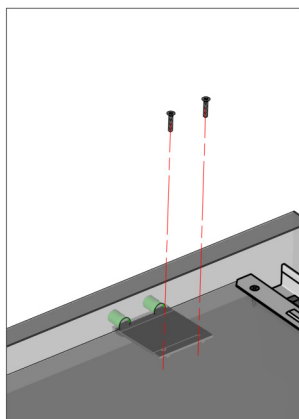
6. Do konstrukcji szuflady wpiąć czoło szuflady.

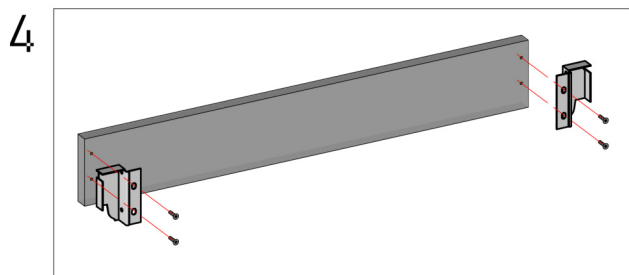
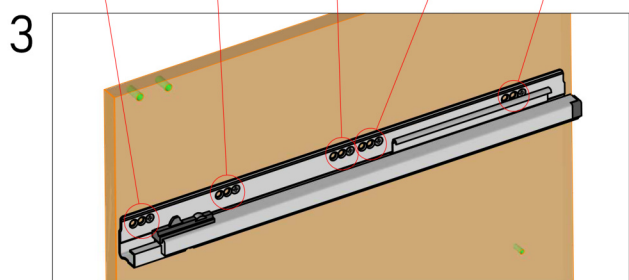
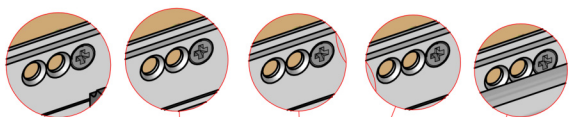
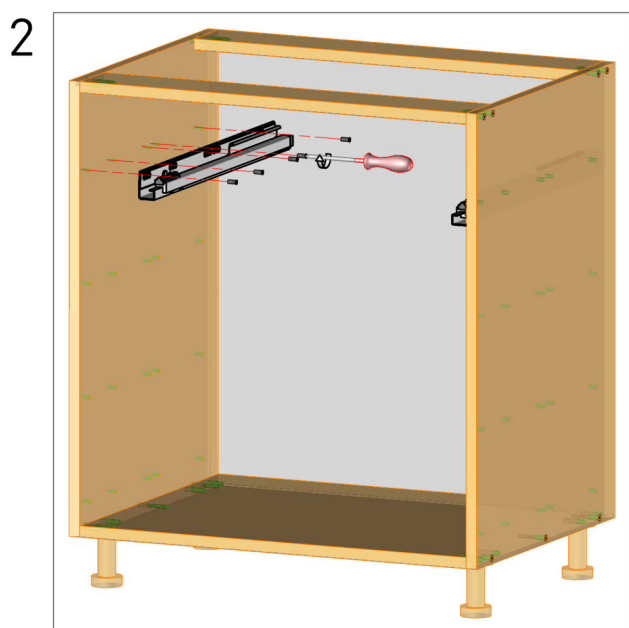
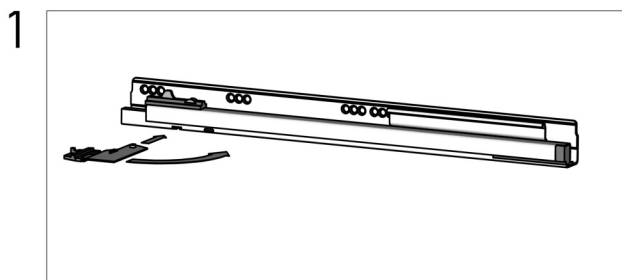
7. Założyć szufladę na prowadnicę.

7

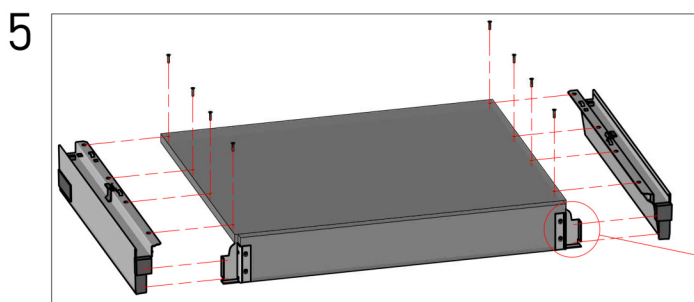


* W przypadku szerokich szafek do zestawu dodawane są stabilizatory frontu, które należy przykręcić do czoła i dna szuflady.

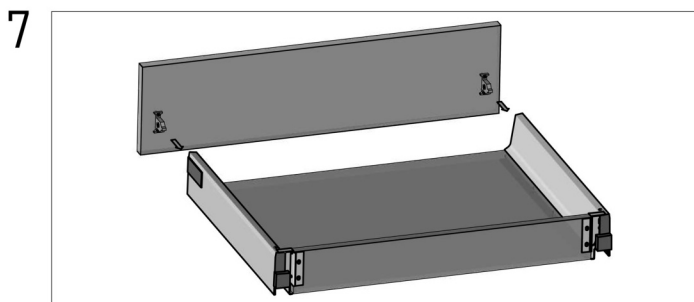
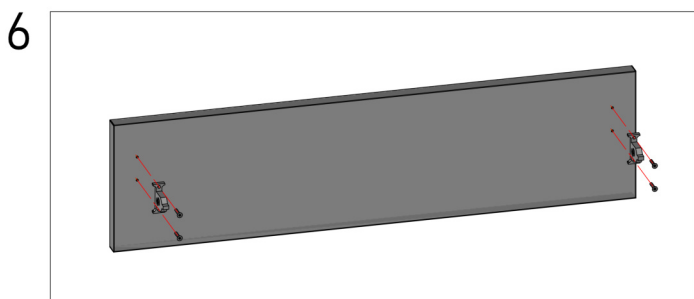
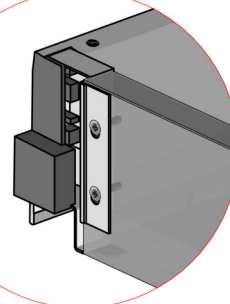




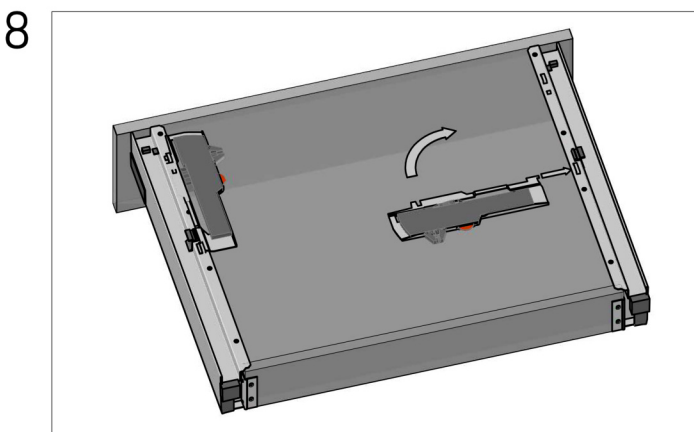
1. Przymocować zabierak do spodu prowadnicy.
2. Przykręcić prowadnice szuflad do korpusu za pomocą wkrętów EURO 6.3x14.
2A. Wskazanie, w które otwory należy wkręcić wkręty.
3. Przykręcić uchwyt ścianki tylnej do ściany tylnej szuflady za pomocą wkrętów 3.5x13.

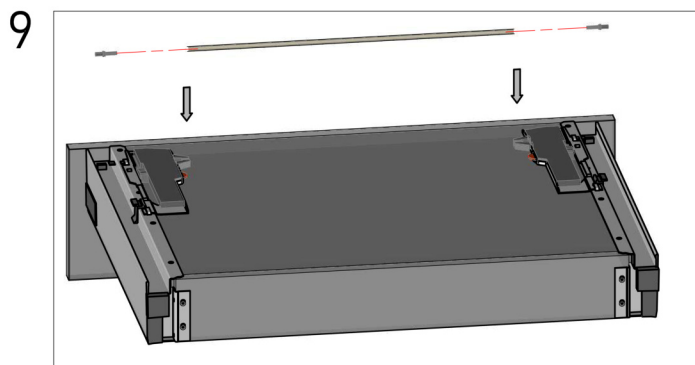


5A

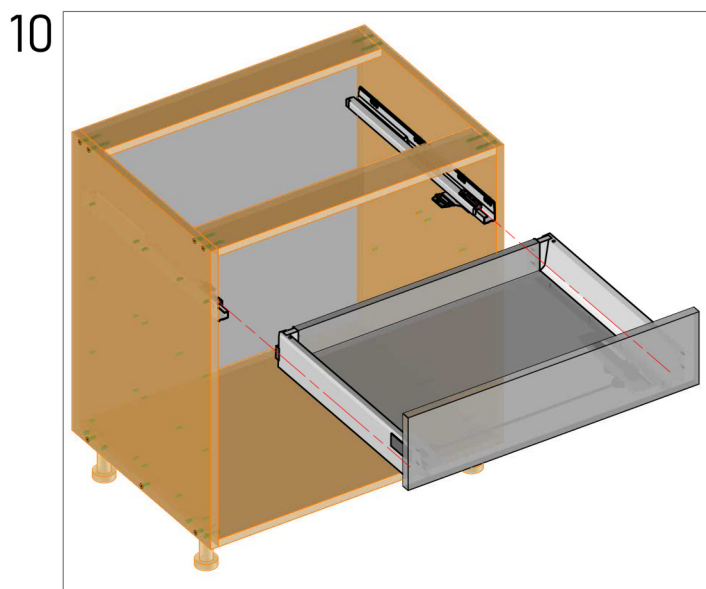


5. Spiąć boki szuflady ze ścianką tylną, następnie przykręcić boki szuflady do dna szuflady przy pomocy wkrętów 3.5x13.
6. Do czoła szuflady przykręcić mocowanie frontu przy pomocy wkrętów 4x20.
7. Do konstrukcji szuflady wpiąć czoło szuflady.
8. Wpiąć system Tip-On BLUMOTION w otwory montażowe.

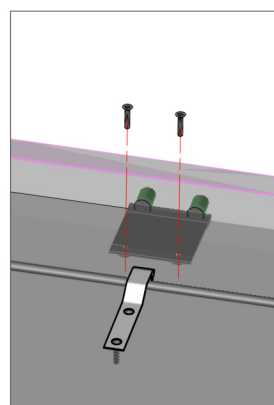
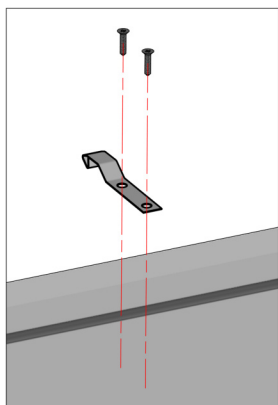


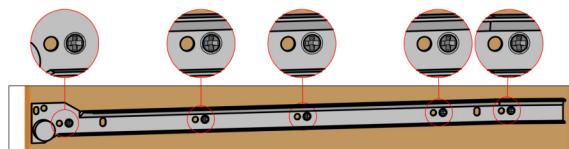
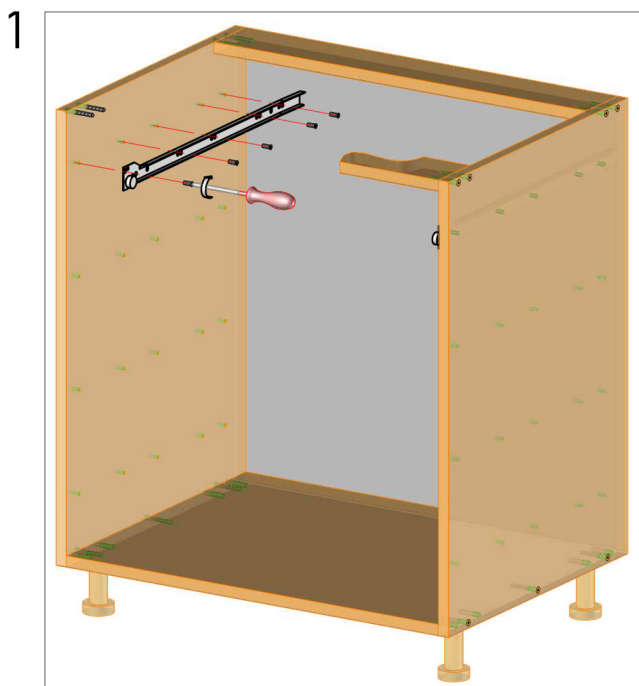


9. Zamontować w relingu synchronizacji adaptery, następnie zamontować całość pomiędzy systemami Tip-On BLUMOTION.
10. Zamontować szufladę na prowadnicy.

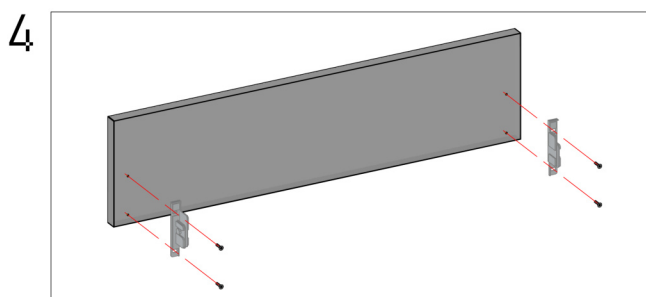
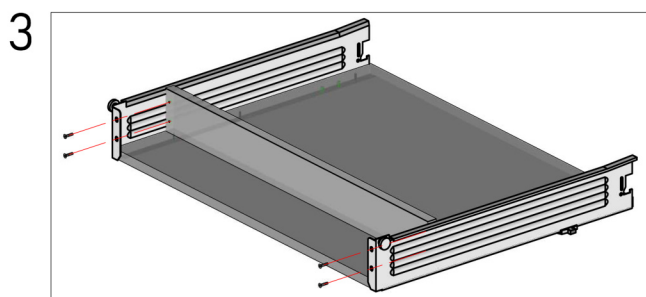
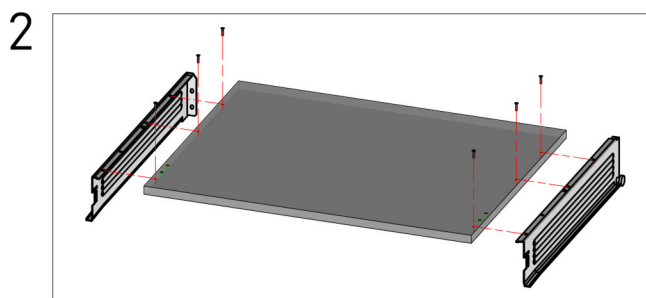


* W przypadku szerokich szuflad, do zestawu akcesoriów dodawane są stabilizatory relingu synchronizacji i stabilizatory frontu, które należy przykręcić w przygotowane otwory montażowe.

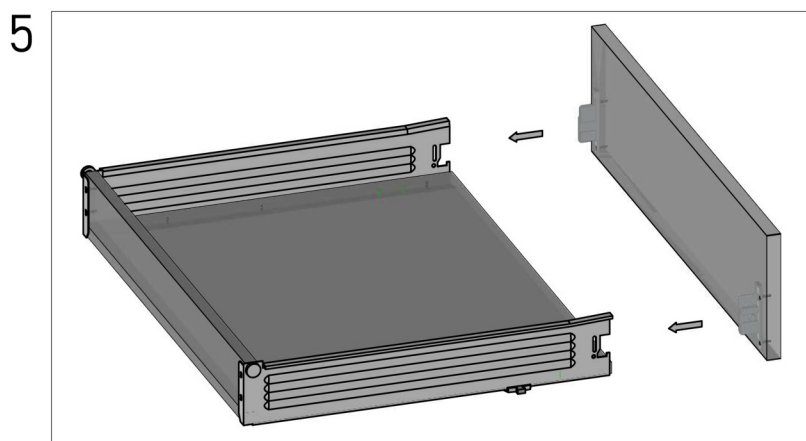




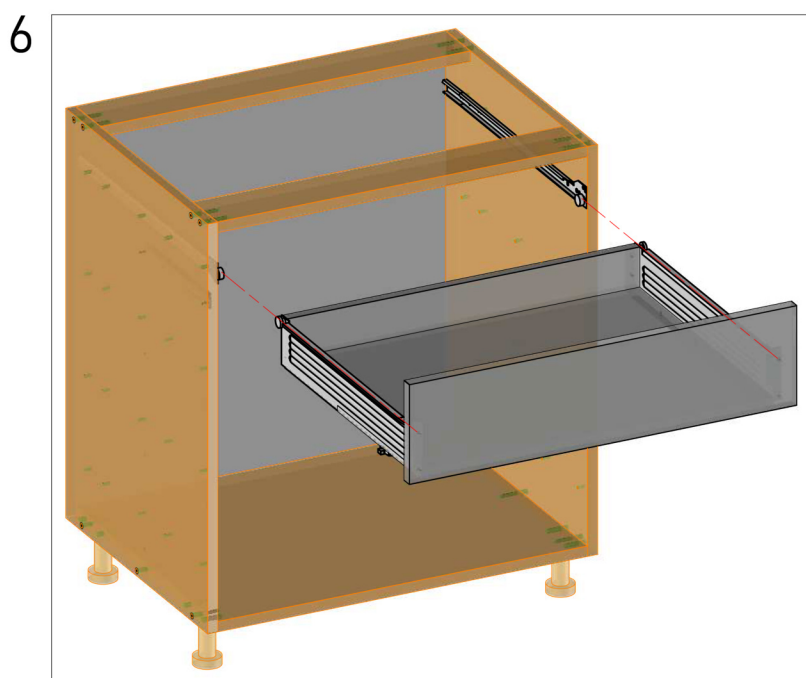
1A. Zbliżenie na otwory w prowadnicy, w które należy wkręcić EUROwkręty.

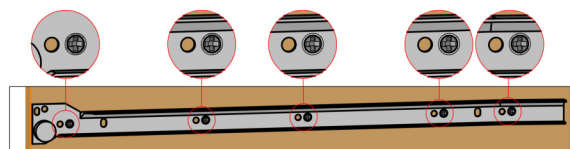
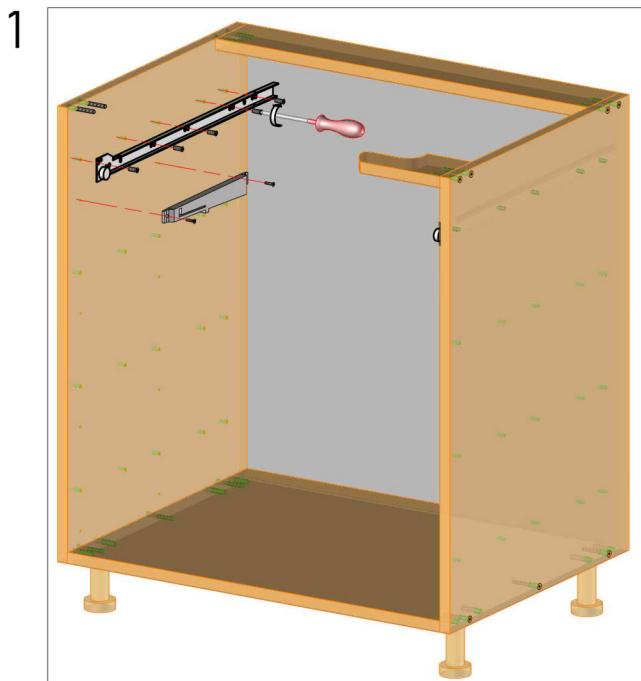


1. Do korpusu przykręcić prowadnice za pomocą wkrętów EURO 6.3x14.
2. Do dna szuflady przykręcić boki szuflady za pomocą wkrętów 3.5x13.
3. Do powstałej konstrukcji przykręcić tył szuflady za pomocą wkrętów 3.5x13.
4. Do czoła szuflady przykręcić mocowanie frontu za pomocą wkrętów 3.5x16.

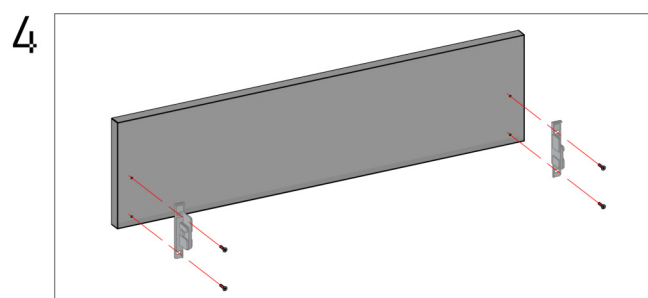
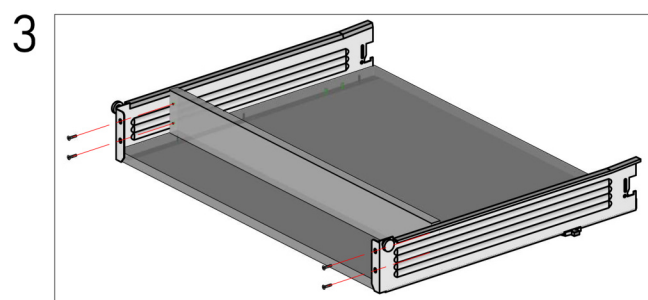
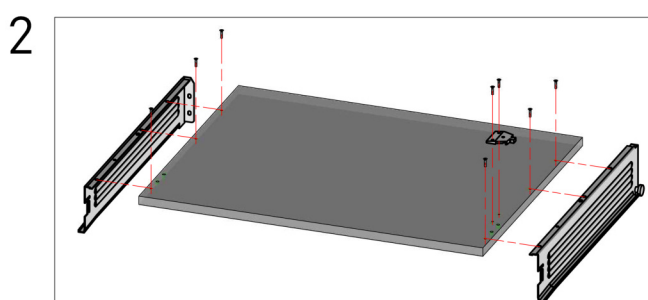


5. Spiąć czoło szuflady z korpusem szuflady.
6. Wsunąć szufladę w prowadnicę.





1A. Zbliżenie na otwory w prowadnicy, w które należy wkręcić EUROwkręty.

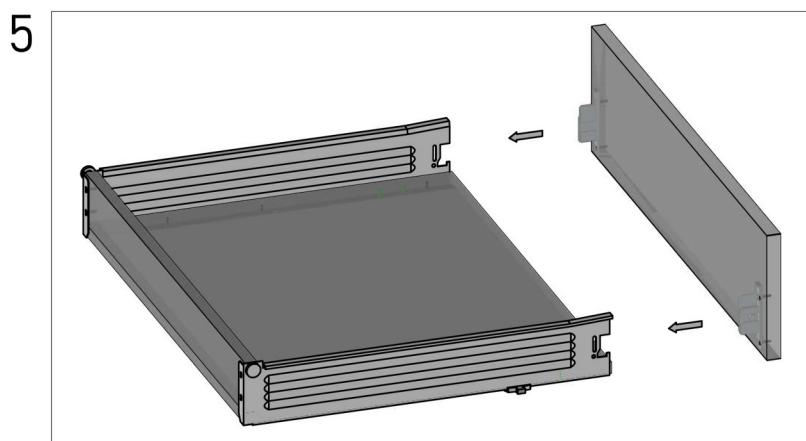


1. Do korpusu przykręcić prowadnice za pomocą wkrętów EURO 6.3x14 oraz system BLUMOTION za pomocą wkrętów 3.5x16.

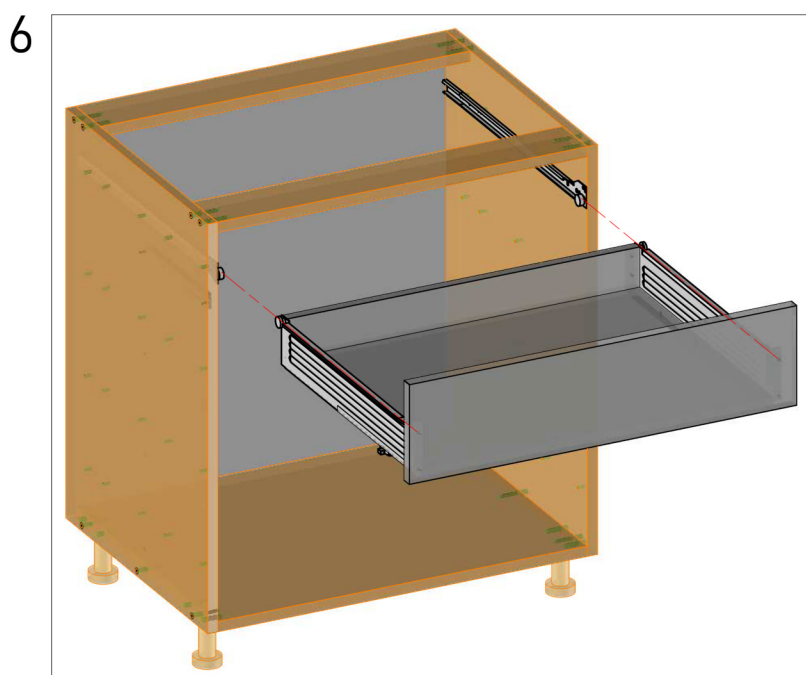
2. Do dna szuflady przykręcić boki szuflady za pomocą wkrętów 3.5x13.

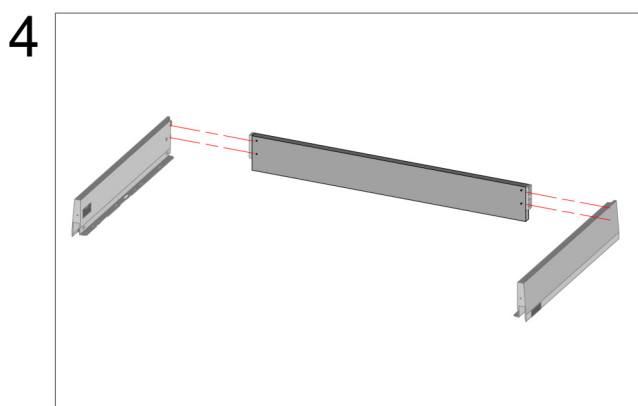
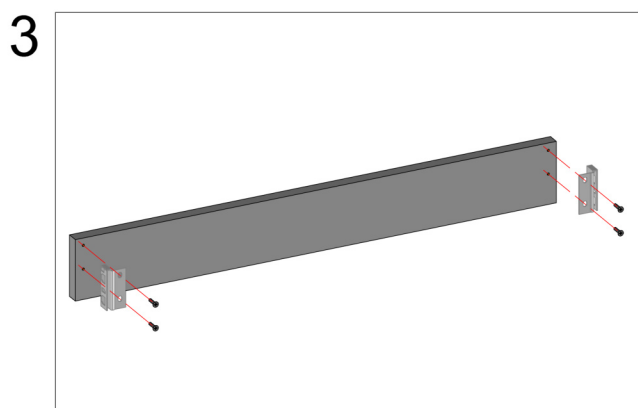
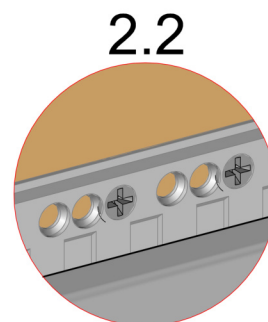
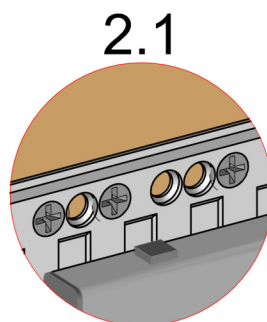
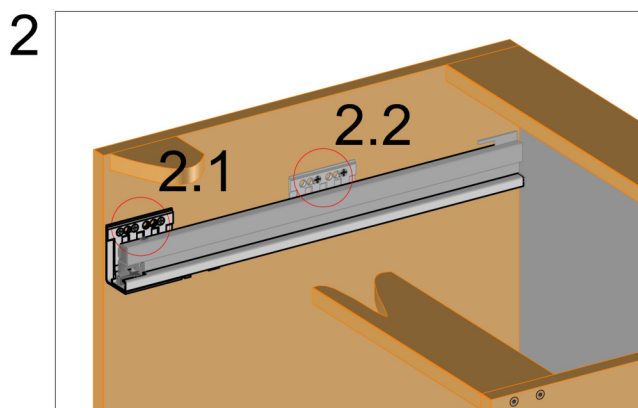
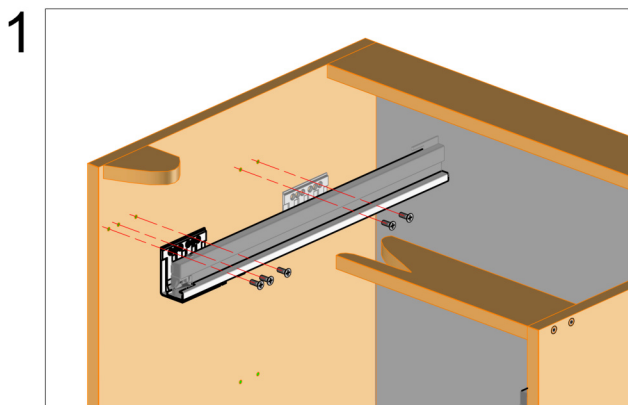
3. Do powstałej konstrukcji przykręcić tył szuflady za pomocą wkrętów 3.5x13.

4. Do czoła szuflady przykręcić mocowanie frontu za pomocą wkrętów 3.5x16.



5. Spiąć czło szuflady z korpusem szuflady.
6. Wsunąć szufladę w prowadnicę.





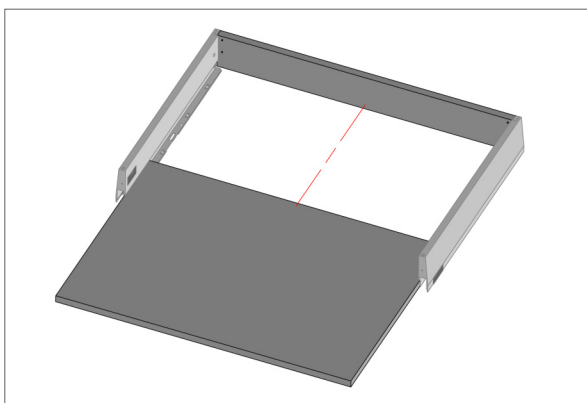
1. Przykręcić prowadnicę Merivobox do korpusu za pomocą wkrętów EURO.

2. Zbliżenie, w które otwory należy wkręcić wkręty EURO.

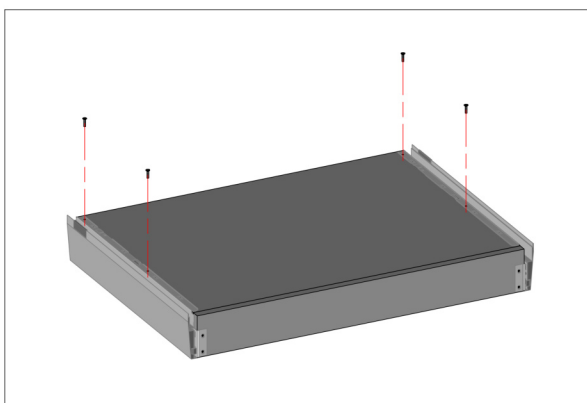
3. Do tyłu szuflady przykręcić mocowanie tyłu szuflady za pomocą wkrętów 3.5x16.

4. Do tyłu szuflady przypiąć boki Merivobox.

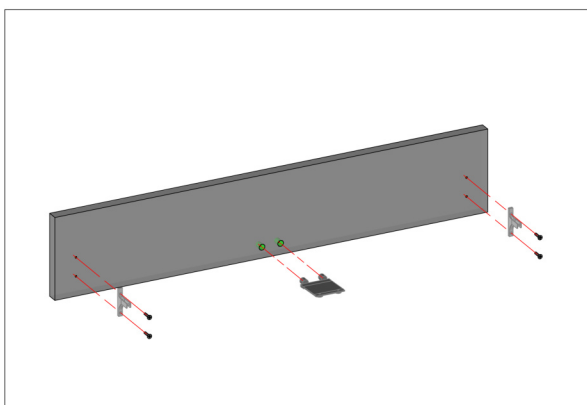
5



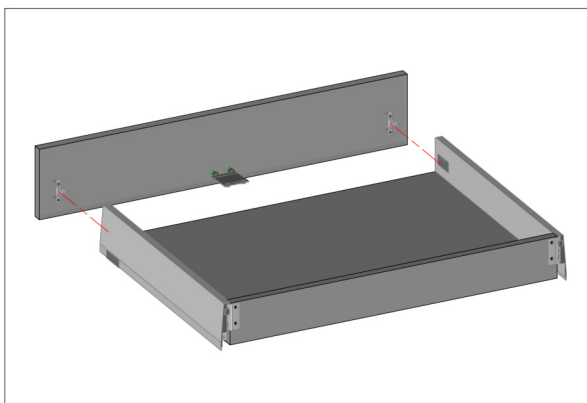
6



7



8



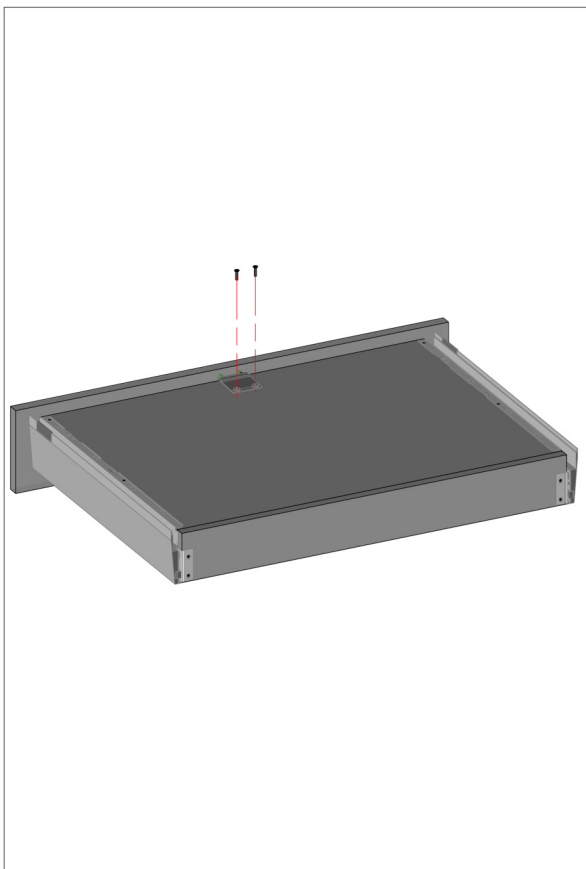
5. Między boki szuflad wsuwamy dno szuflady.

6. Przykręcamy dno do otworów montażowych za pomocą wkrętów 3.5x16.

7. Do czoła przykręcamy uchwyt frontu za pomocą wkrętów 3.5x16 oraz W PRZYPADKU SZEROKICH FRONTÓW stabilizator frontu z wbudowanymi wkrętami.

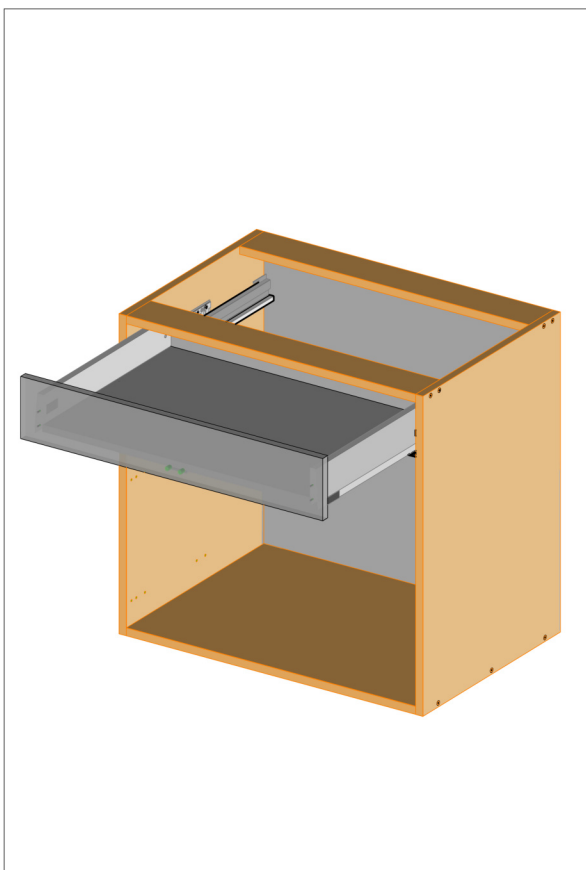
8. Front wpinamy w konstrukcję szuflady. Stabilizator musi wejść pod dno, uchwyt frontu w bok.

9



9. Przykręcamy stabilizator frontu do dna szuflady za pomocą wkrętów 3.5x16.

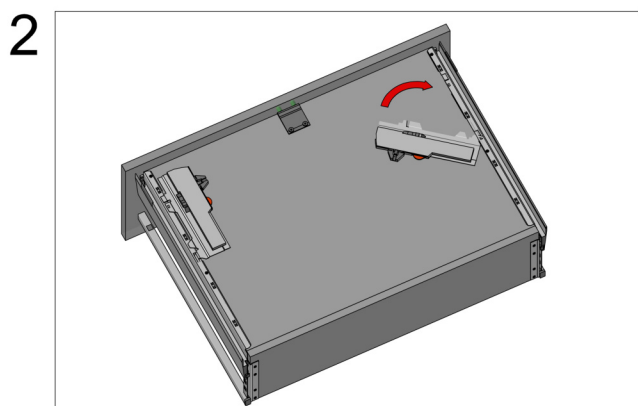
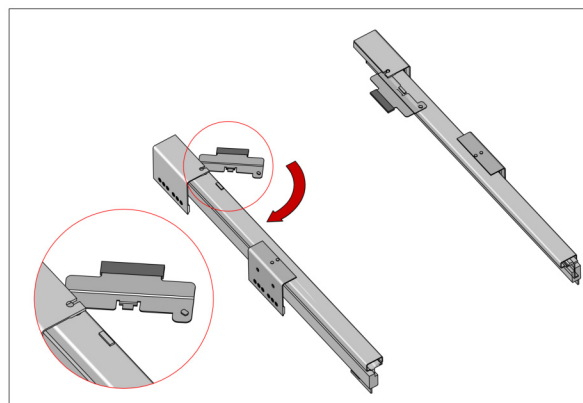
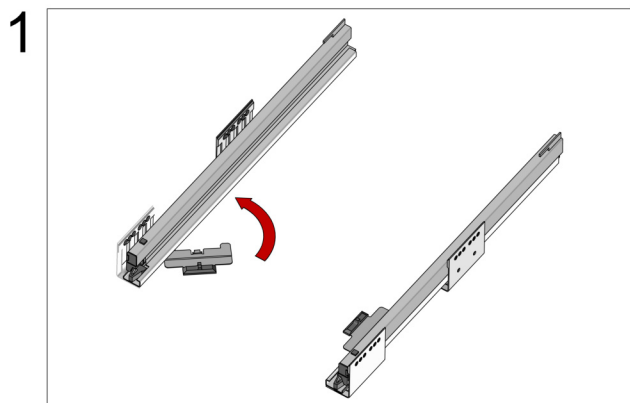
10



10. Złożoną szufladę kładziemy na WYSUNIĘTE prowadnice, a następnie wsuwamy do szafki, do momentu usłyszenia kliku.

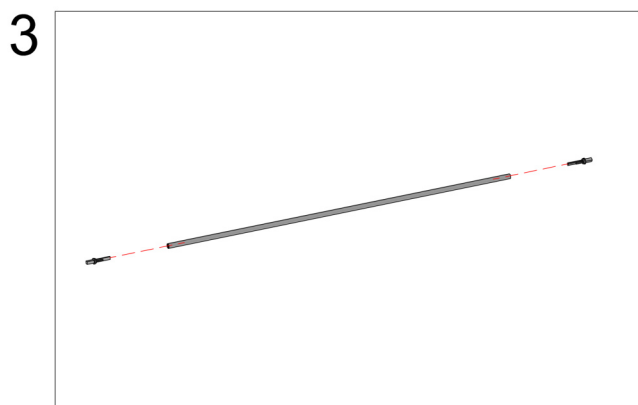
INSTRUKCJA MONTAŻU

Montaż modułu BLUM Tip-On dla BLUM Merivobox



1. Do prowadnic wpiąć zabieraki Tip-On w specjalną perforację.

2. W boki, od spodu szuflady, wpiąć moduł Tip-On w specjalną perforację.



3. W reling synchronizacji wpiąć adaptory.

4. Reling wpiąć pomiędzy moduły Tip-On.

